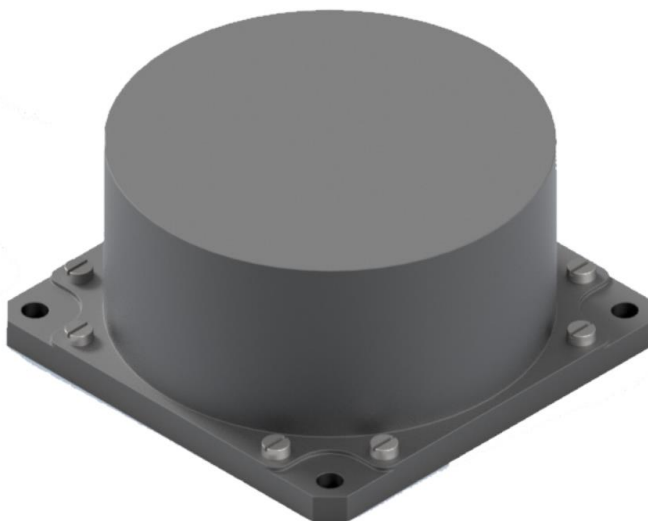


SSG-DFM90

Волоконно-оптический гироскоп



1. Описание

Данный прибор представляет собой инерционный датчик угловой скорости, основанный на оптическом эффекте Саньяка, для измерения угловой скорости перемещения носителя вокруг чувствительной оси изделия

Основные компоненты

- 1) Блок оптоволокну: волоконно-оптический источник, волоконно-оптическое кольцо, встроенный оптический модулятор Y-образного волновода, ответвитель, фотоприемник.
- 2) Схема управления источником света; печатная плата для обнаружения и управления сигналами
- 3) Конструктивные части модуля

1.1 Сферы применения

- БПЛА
- Стабилизация антенны
- Снаряды
- Бурильные установки
- Беспилотные автомобили
- Беспилотные суда

1.2 Основные характеристики

Таблица 1. Основные характеристики гироскопа

Параметр	SSG-DFM90A	SSG-DFM90B	SSG-DFM90C
Диапазон угловых скоростей	±500 °/с		
Стабильность смещения нуля	<0.2 °/ч (1 σ, 10 с)	<0.1 °/ч (1 σ, 10 с)	<0.05 °/ч (1 σ, 10 с)
Повторяемость смещения нуля	<0.2 °/ч (1 σ)	<0.1 °/ч (1 σ)	<0.05 °/ч (1 σ)
Повторяемость смещения нуля на полном температурном диапазоне	<0.5 °/ч	<0.3 °/ч	<0.15 °/ч
Коэффициент свободного блуждания	<0.02 °/√ч	<0.01 °/√ч	<0.005 °/√ч
Нелинейность масштабного коэффициента	<20 ppm (1 σ)		
Повторяемость масштабного коэффициента	<20 ppm (1 σ)		
Повторяемость масштабного коэффициента на полном температурном диапазоне	<300 ppm (1 σ)	<200 ppm (1 σ)	<200 ppm (1 σ)
Диапазон рабочих температур	-40~+70 °С		
Температура хранения	-50~+70 °С		
Вибрации	4.2g, 20~2000 Гц		

2. Габаритные размеры и описание подключения

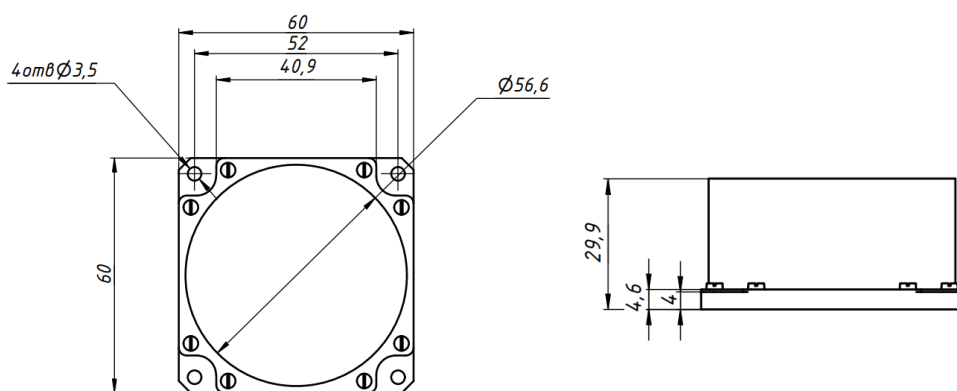


Рисунок 1. Габаритные размеры

Гироскоп оснащен разъемом J30-15ZK. Описание контактов приведены в таблице 2

Таблица 2. Описание контактов

Номер контакта	Описание	Цвет провода
1	TX+	Желтый
2	TX-	Оранжевый
3	RX+	Синий
4	RX-	Зеленый
5, 13	+5 В	Красный
6, 7	GND	Черный

3. Синусоидальная вибрация

Гироскоп закрепляется на вибростоле с помощью оснастки в соответствии с направлением вибрации, и выполняется испытание на вибрации по трем осям (X, Y, Z). Порядок испытания

- 1) Установка гироскопа на стол
- 2) Включение гироскопа
- 3) Прогрев в течении времени запуска гироскопа
- 4) Проверка выходных значений гироскопа в течении 5 минут
- 5) Начало испытания на вибрации

Условия испытаний: вибрация 20~2000 Гц, время испытания 5 минут, амплитуда вибрации 4.2 g.
 Спектр вибрации указан на рисунке 2.

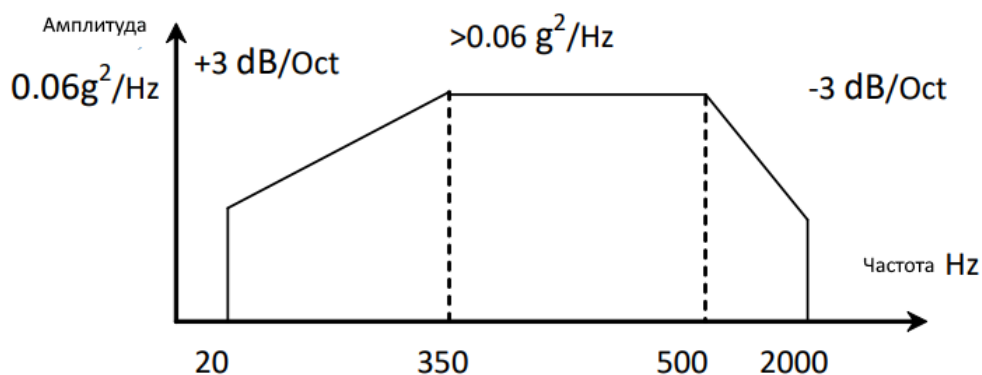


Рисунок 2. Спектр вибрации

4. Испытание на ударопрочность

Таблица 3. Испытания на ударопрочность

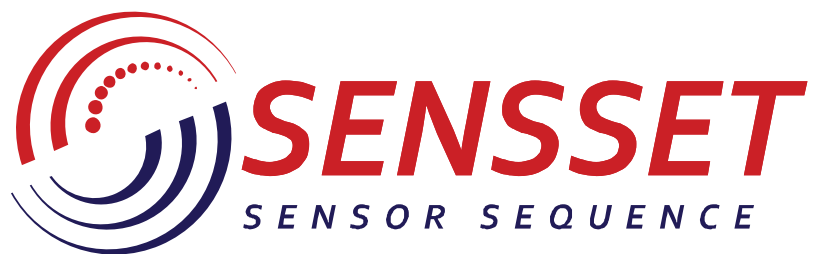
Параметр	Значения
Амплитуда ускорений	30
Периодичность	10
Количество воздействий	3 раза в каждом направлении
Форма волны	Полусинус волны
Направления	X, Y, Z

5. RS422 двунаправленный

- 1) Двунаправленный последовательный порт со стандартом RS-422
- 2) Внешний пусковой сигнал, 1000 Гц
- 3) После того, как гироскоп обнаружит спадающий фронт внешнего триггерного сигнала, он начнет отправлять данные.
- 4) Эффективные данные гироскопа составляют 32 бита
- 5) Эффективные данные о температуре составляют 14 бит
- 6) Скорость передачи данных в бодах составляет 460,8 кбит/с
- 7) Формат данных
 - а) Формат передачи данных: Каждый кадр данных состоит из 11 бит, включая: первый бит (является начальным битом), со второго по девятый биты – данные, десятый бит является битом четности, 11 бит – стоповый бит.
 - б) Режим проверки: равномерная проверка
 - в) Эффективные данные гироскопа составляют 32 бита (старший бит – знаковый бит, а допустимый бит данных о температуре равен 14 битам (старший бит – знаковый бит – знаковый бит, 0 – «+» б 1 – «-»);
 - г) Формат пакета данных: каждая передача включает в себя в общей сложности 10 байт, первый байт – это заголовок кадра (80H); второй байт – это первый байт верхних данных (младший бит); третий байт – это верхний второй байт данных; четвертый байт – это третий байт данных гироскопа; пятый байт – это четвертый байт данных гироскопа; шестой байт – это пятый байт данных гироскопа (старший байт); седьмой байт – контрольный бит, который представляет собой значение XOR первых 5 байт данных гироскопа; 8 байт – младший байт данных о температуре; 9 байт – старший байт данных о температуре; 10 байт – это контрольный байт калибровки, это значение XOR первых 8 байт (данные гироскопа).
 - е) Хранение данных

Таблица 4. Формат выходных данных гироскопа

Номер байт	Значение	Старший							Младший
		1	0	0	0	0	0	0	
1	Заголовок кадра	1	0	0	0	0	0	0	0
2		0	D6	D5	D4	D3	D2	D1	D0
3		0	D13	D12	D11	D10	D9	D8	D7
4		0	D20	D19	D18	D17	D16	D15	D14
5		0	D27	D26	D25	D24	D23	D22	D21
6		0	0	0	0	D31	D30	D29	D28
7		0	X	X	X	X	X	X	X
8		0	T6	T5	T4	T3	T2	T1	T0
9		0	T13	T12	T11	T10	T9	T8	T7
10		0	X	X	X	X	X	X	X



www.sensset.ru

8 (812) 309-58-32 доб. 150
info@sensset.ru

198099, г. Санкт-Петербург
ул. Калинина, дом 2, корпус 4, литера А.



Development, production and supply of high-tech sensors