

SSG-DFM51

Миниатюрный волоконно-оптический гироскоп



КЛЮЧЕВЫЕ ОСОБЕННОСТИ

- Компактный размер
- Высокая точность
- Небольшой вес
- Полоса пропускания до 1 кГц

1. Технические параметры
Таблица 1. Параметры гироскопа

Параметр	SSG-DFM51A	SSG-DFM51B	SSG-DFM51C	SSG-DFM51D
Диапазон измерений	$\pm 500^\circ/\text{с}$	$\pm 300^\circ/\text{с}$	$\pm 60^\circ/\text{с}$	$\pm 60^\circ/\text{с}$
Масштабный коэффициент	3600 LSB/ $^\circ/\text{с}$	7 мВ/ $^\circ/\text{с}$	7 мВ/ $^\circ/\text{с}$	7 мВ/ $^\circ/\text{с}$
Стабильность смещения нуля (10 с, 1 σ , /ч)	<1.5 $^\circ/\text{ч}$	<2 $^\circ/\text{ч}$	<2 $^\circ/\text{ч}$	<2 $^\circ/\text{ч}$
Повторяемость смещения нуля (1 σ , $^\circ/\text{ч}$)	<1.5 $^\circ/\text{ч}$	<2 $^\circ/\text{ч}$	<2 $^\circ/\text{ч}$	<2 $^\circ/\text{ч}$
Коэффициент случайного блуждания	<0.03 $^\circ/\text{ч}^{1/2}$	<0.04 $^\circ/\text{ч}^{1/2}$	<0.02 $^\circ/\text{ч}^{1/2}$	<0.02 $^\circ/\text{ч}^{1/2}$
Смещение	<0.02 $^\circ/\text{с}$	<0.05 $^\circ/\text{с}$	<0.05 $^\circ/\text{с}$	<0.05 $^\circ/\text{с}$
Полоса пропускания	>300 Гц	>450 Гц	>1000 Гц	>1000 Гц
Напряжение питания	5 \pm 0.15 В	5 \pm 0.15 В	5 \pm 0.15 В	5 \pm 0.15 В
Потребляемая мощность	<1.5 Вт	<0.7 Вт	<0.7 Вт	<0.7 Вт
Вес	<30 г	<30 г	<30 г	<30 г
Диапазон рабочих температур	-40~65 $^\circ\text{C}$	-40~65 $^\circ\text{C}$	-40~65 $^\circ\text{C}$	-40~65 $^\circ\text{C}$
Вибрация	20g 20~2000 Гц	20g 20~2000 Гц	20g 20~2000 Гц	20g 20~2000 Гц
Габариты	Ф24x39 мм	Ф24x39 мм	Ф24x39 мм	Ф24x51.6 мм

2. Описание контактов

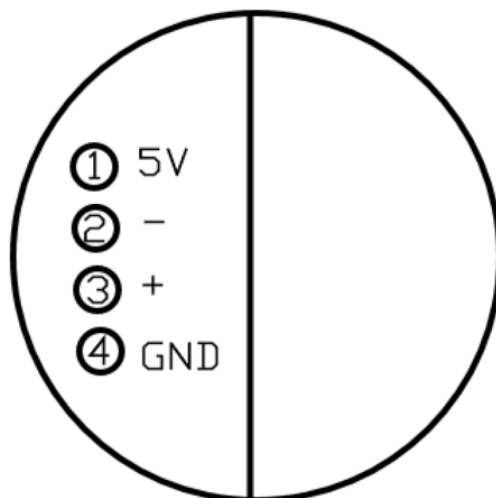


Рисунок 1. Описание контактов

Таблица 2. Конфигурация контактов

Номер контакта	Описание
1	5 В
2	Выход -
3	Выход +
4	GND

3. Габаритные размеры

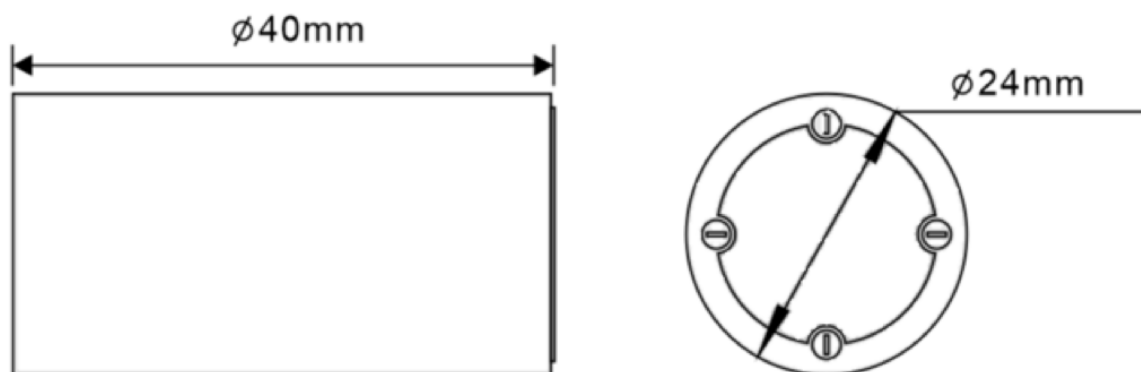
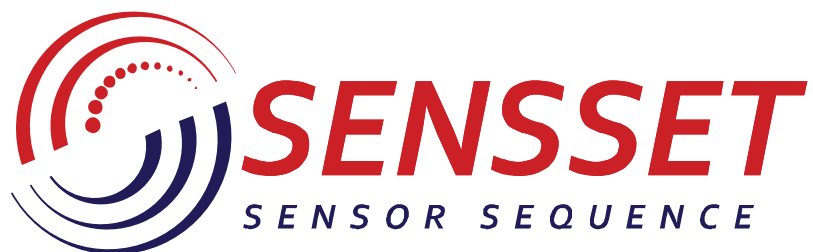


Рисунок 2. Габаритные размеры



www.sensset.ru

8 (812) 309-58-32 доб. 150
info@sensset.ru

198099, г. Санкт-Петербург
ул. Калинина, дом 2, корпус 4, литера А.



Development, production and supply of high-tech sensors